

## SWR系列簡易安裝示意圖 Simple Install for SWR series

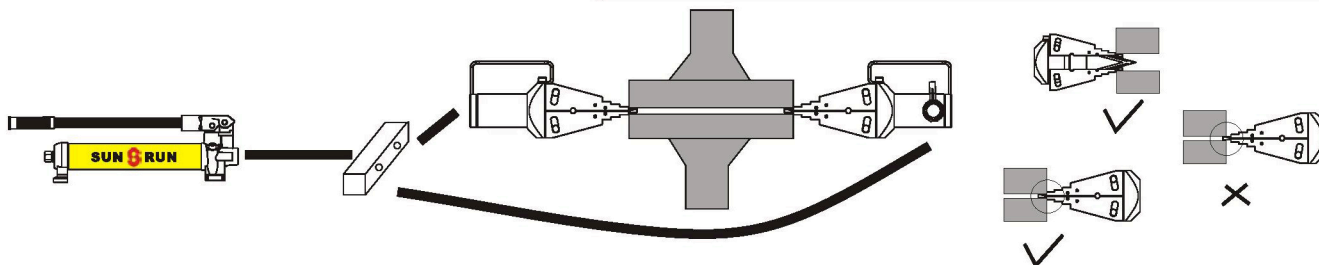
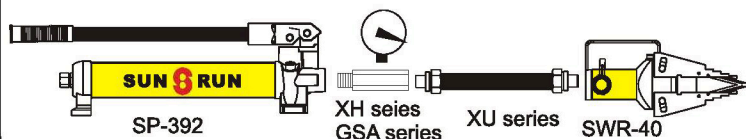


### 手控分流閥

可同步並使SWR-40呈180°分散於法蘭結位置

For simultaneously and even spreading of flange joints, 180° apart with SWR-40

### 法蘭撐開組-建議選配 Flange Spreader Sets-Optional



## SWF-5 法蘭撐開器

- 平行切口。
- 完全金屬結構。

### Hydraulic Spreader

- ※Jaws open parallel.
- ※Complete metal structure.

型號 Model No.	能力 Capacity	撐開距離 Spread (Min./Max.)	總油量 Oil Capacity	重量 Weight
SWF-5	5 ton	23/76mm	81.9cm <sup>3</sup>	6.2kg

### SWF Series

Capacity:

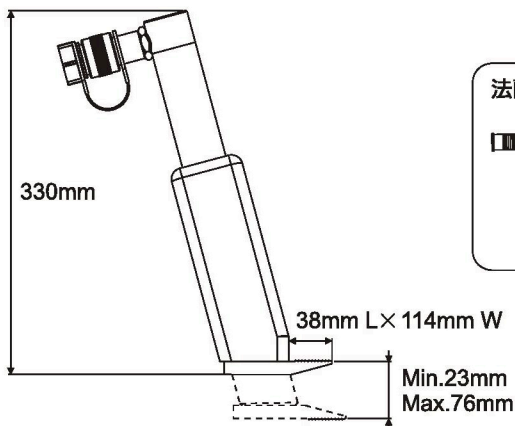
5 ton

Tip Clearance / Max. Spread: <sup>1)</sup>

23 / 76 mm

Maximum Operating Pressure:

700 bar



### 法蘭撐開組-建議選配 Flange Spreader Sets-Optional

